

DEVILBISS®

新製品

エコショット 2000D

液体塗布専用スプレーガン



エコショット 2000D-G



皮手袋しても作業性が良い

エコショット 2000D-S

溶接作業・溶接工程を大幅に改善

Finishing Brands.

A CARLISLE COMPANY

スプレーガンによる究極のスパッタ付着防止！

スパッタ防止剤の塗布方法を見直すだけで、スパッタ付着を極限まで抑え、作業効率を大幅に改善します。

現状・問題点

現在、溶接スパッタ防止剤の塗布は一般的に刷毛・霧吹器（手動）・スパッタ防止剤エアゾール缶・スパッタ防止剤専用噴霧器などが使用されています。しかしこれらの塗布機器では十分なスパッタ防止効果は出ていません。その最大の原因は”スパッタ防止剤の液溜まり”・”不均一な塗布”が発生しやすく、後工程での補修作業（タガネでのスパッタ除去）が必要なため作業時間が長くなるばかりか、最悪の場合は溶接作業全体のやり直しを余儀なくされる事態を生じます。

スパッタ防止剤の液溜まり・不均一な塗布（イメージ図）

● 刷毛塗り



塗り始めは厚膜で、塗り終わりは薄膜になる

● 従来の霧吹器



一箇所に集中的に液が溜まりやすく、不均一な塗布となる

スプレーガンによる問題解決、経費節減提案

エコショット 2000D のスパッタ防止剤塗布用スプレーガンを使用することで、“スパッタ防止剤の液溜まり” “不均一な塗布” などの問題を根本から解決し、作業時間・作業コストの大幅な低減を約束します。

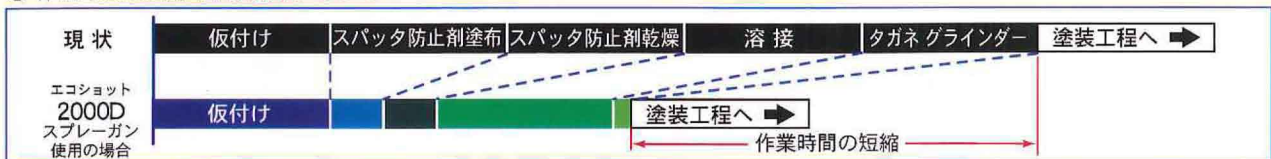
● エコショット 2000D で塗装



←超微粒子 (11μm) で薄膜・均一に塗布

従来の塗布機器に無いスプレーガンの効能（薄膜で均一に塗布できる）

① 作業時間の短縮で作業効率アップ！



② 各種調整機能（塗布量、パターン幅）で液溜まり、液ダレを防止！

③ スパッタに起因する不良率の大幅低減！

④ スパッタ防止剤のツマリ無し！

⑤ スパッタ防止剤の使用量を大幅に削減！

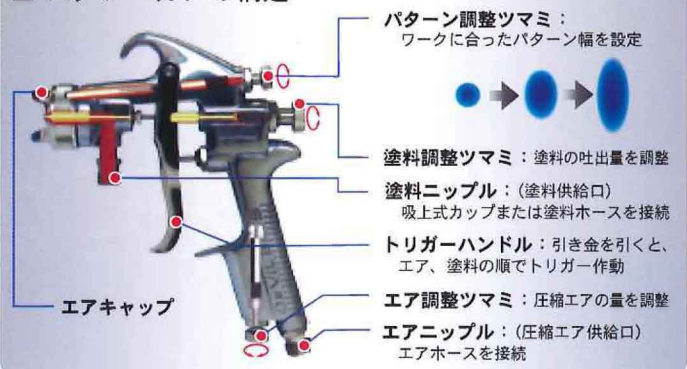
■ ご注文は下記要領でお願いいたします。

2000D	エアキャップ No.	ノズル口径	液体供給方式
モデル名	543	1.1 / 1.4 / 1.8	G：重力式 (400ml / スティルス) S：吸上式 A (700ml) 吸上式 B (1000ml)

例) 標準タイプ 2000D-543-1.4-S-B

標準タイプ以外は、納期1週間程いただきます。

■ スプレーガンの構造



■ 仕様

エアキャップ No.	霧化方式	ノズル口径 (mm)	塗料供給	パターン幅 (mm)	エア消費量 (ℓ/min)	ガン手元圧 (MPa)	吐出量 (mℓ/min)	重量 (g)	エア入口	塗料入口	所要圧縮機 (kW)	用途
543	標準圧	1.1	G (重力式)	250	220	0.20	125	415	G 1/4	G 3/8	1.5	スパッタ防止剤塗布 離型剤塗布、深傷剤塗布 金属塗装
		1.4					155					
		1.1					100					
		1.4					145					
		1.8					200					

● 使用条件 ① 重力式・吸上式：手元圧力=0.2 MPa / ニードルツマミ全開 ② 塗料粘度：13 秒 (#4FC)

※ 仕様および外観は、改良のため予告なく変更することがありますのでご了承ください。

DEVILBISS デビルビス事業部
ランスパーク・インターストリー株式会社

販売元 **株式会社タイムケミカル**

〒300-0732 茨城県稲敷市上之島 3154-1
TEL 0299-78-3456 FAX 0299-78-3481
HP <http://www.timechemical.co.jp>

販売取扱店